



工业平板电脑

Industrial tablet computer



选型方案入口

抖音官方账号

凌臣科技总部

地址: 苏州市相城区望亭镇巨华路55号

联系方式: 400-036-0876

网址: www.szpcbase.com

凌臣科技(成都分公司)

地址: 四川省成都市武侯区高新区天府大道中段500-1号东方希望天祥广场C座4207室

凌臣科技(南京分公司)

地址: 江苏省南京市鼓楼区中山北路105号中环国际大厦1908

凌臣科技(郑州分公司)

地址: 河南省郑州市中原区中原万达广场东区三号楼2单元

凌臣科技(长沙分公司)

地址: 湖南省长沙县星沙街道东六路266号华润置地广场一期12栋1702

凌臣科技(深圳分公司)

地址: 坪山大道4044号坪山投资大厦9楼

凌臣科技(越南分公司)

地址: 383B Nguyen Trai Road, Vo Cuong Ward, Bac Ninh City, Bac Ninh Province, Vietnam



苏州市凌臣采集计算机有限公司
Suzhou Lingchen Acquisition Computer Co., Ltd

公司简介 COMPANY PROFILE



苏州市凌臣采集计算机有限公司成立于2001年,是一家本着与客户共赢,为客户创造方案价值的经营理念的企业。为客户提供各种测试测量、运动控制、机器视觉、机器人等自动化设备的核心零部件和系统解决方案。凌臣科技于2017年开始创立凌臣采集LCT品牌,研发了包括工控机、PLC控制器、EtherCAT步进驱动器、PCI/PCle运动控制卡、远程IO模块等产品,为我的客户提供了更具性价比的方案解决产品。

凌臣科技十分重视研发的投入,目前员工总数270人其中研发技术人员占比超50%。公司同时于2014年成立了基于PC-Base的“授人渔”自动化培训机构,为自动化行业培养了大量专业技术人才。

公司和ADLINK、ABB、ACS、TRIO、TOYO等知名企业保持着长期紧密的合作关系。

目录索引 Catalog Index

1 工业平板电脑 Industrial tablet computer

LCT-TP101	01	LCT-TP156	11
LCT-TP104	03	LCT-TP170	13
LCT-TP121	05	LCT-TP185	15
LCT-TP133	07	LCT-TP190	17
LCT-TP150	09	LCT-TP215	19

2 工业显示器 Industrial display

规格参数	21
选型参数	22

3 工业主机 Industrial main engine

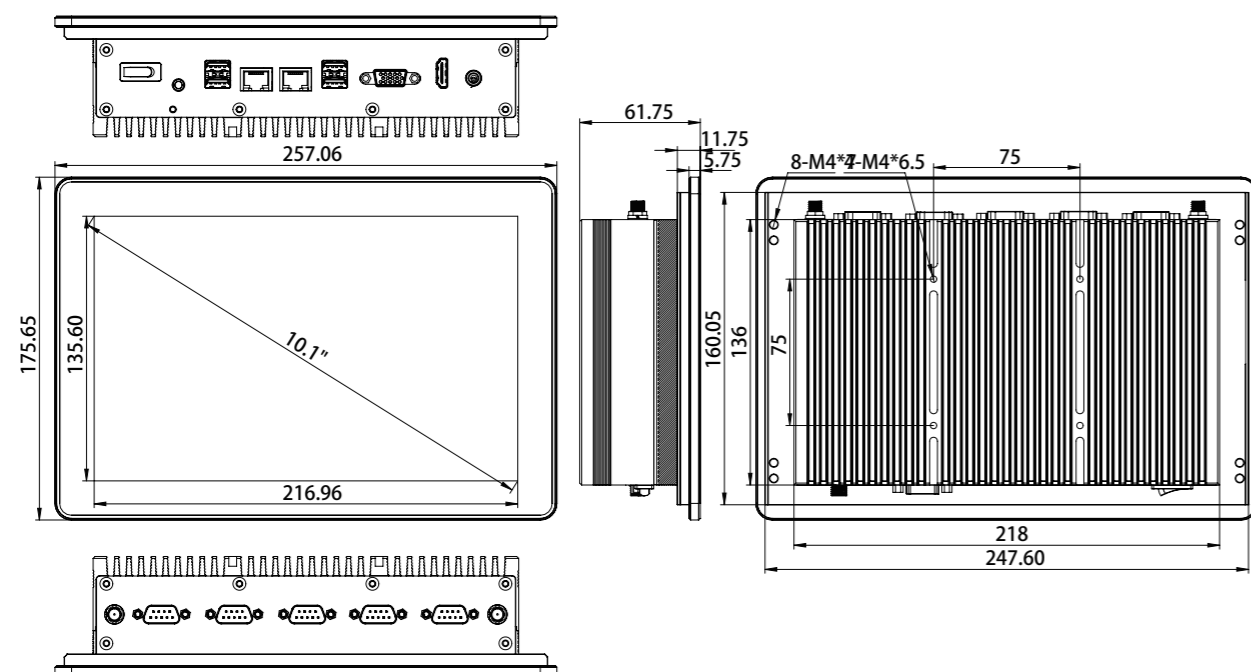
无风扇系列工业主机	23
选型参数	24
规格参数	25
性能参数	26

LCT-PD101



实物图片仅供参考

尺寸图:



规格参数 Specification parameter

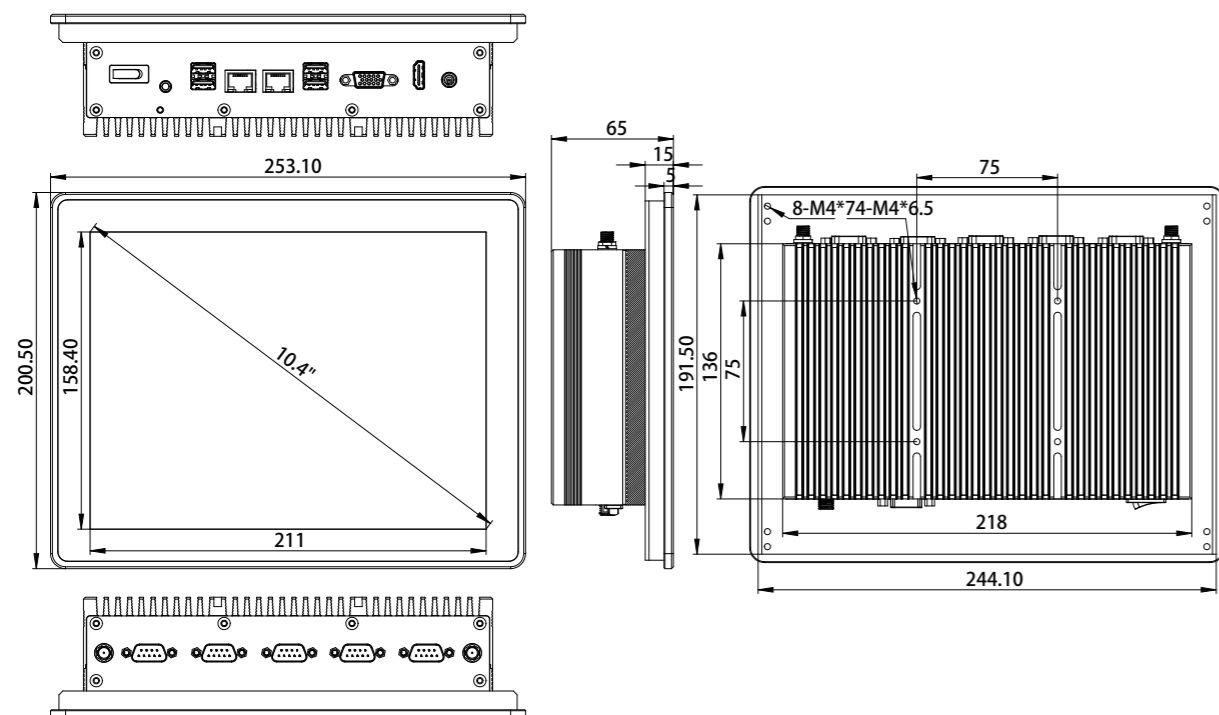
系统参数	CPU	J1900/J6412/J6413 (I3/I5/I7 Core 6~11代处理器可选)
	内存	支持4G~64GB笔记本内存
	存储	1*M.2 2280 M-key 插槽
IO接口	网络	2× 1000Mbps RJ-45以太网接口
	音频	Realtek ACL662音频控制器
	USB	4 x USB3.0/4 × USB2.0(内部)
	串口	4 x RS-232;1× RS-232/ RS-485
	扩展槽	板载1个M.2 2242/50 B-Key卡槽, 支持4G/5G;WIFI无线网卡
	后I/O接口	1xDP/1×HDMI/2×GLAN/4×USB/Line-out/Mic-in/DC-IN
物理特性	尺寸(W×H×D)	257mm ×176mm X 62mm
	开孔尺寸(W×H×D)	249mm×162mm
	净重	1.76kg
操作系统	操作系统	Windows10, Linux
电源	输入电压	可支持9-36VDC
液晶屏	屏幕类型	10.1" Full HD TFT
	分辨率	1280×800
	最大色彩	16.7MB
	背光	LED
	背光MTBF(小时)	30000HRS
	像素间距	0.1695×0.1695
	亮度	350cd/cm2
	对比度	800:1
	视角	(L)85/(R)85/(T)85/(B)85
	触摸屏类型	10触点电容触摸屏、高温五线电阻触摸屏
触摸屏	分辨率	4096 x 4096
	透光率	>95%
	控制器	USB接口
	驱动支持	Windows10, Linux
	响应时间(触摸笔)	< 5ms
	表面硬度	莫氏硬度7H
	触摸寿命	250g/ 35,000,000times
	笔划寿命	250g / 5,000,000 times
环境参数	工作温度	0~45°C(32~113°F) 0~50°C(32~113°F) (使用普通温度等级固态硬盘); -20~60°C(-4~140°F) (使用宽温等级固态硬盘);
	存储湿度	-20~60°C(-4~140°F)
	相对湿度	10~95%RH@40°C,non-condensing
	工作时震动	SSD applied: 1.5 Grms, 5~500 Hz, 1 hr/axis
	工作时冲击	SSD applied: 10 G, 半正弦波
	EMC	CE/FCC Class B
	防水	前面板达到IP65防护等级

LCT-PD104



实物图片仅供参考

尺寸图:



规格参数 Specification parameter

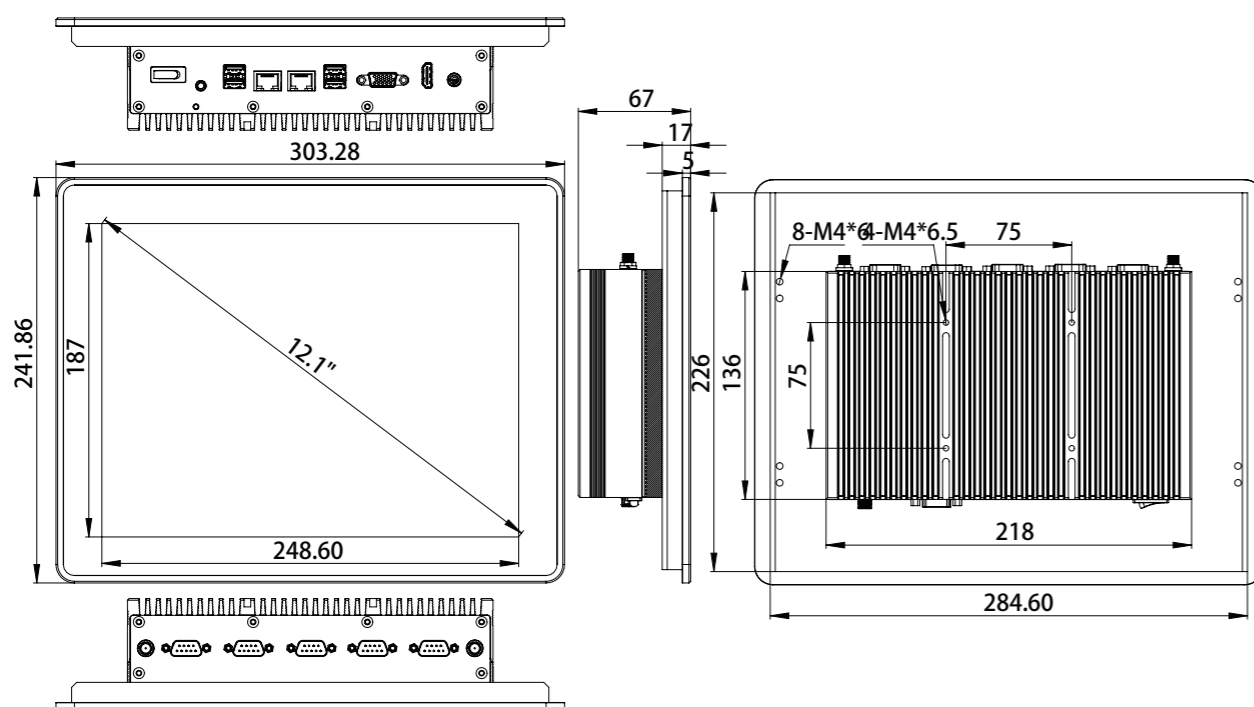
系统参数	CPU	J1900/J6412/J6413 (I3/I5/I7 Core 6~11代处理器可选)
	内存	支持4G~64GB笔记本内存
	存储	1*M.2 2280 M-key 插槽
IO接口	网络	2× 1000Mbps RJ-45以太网接口
	音频	Realtek ACL662音频控制器
	USB	4 x USB3.0/4 x USB2.0(内部)
	串口	4 x RS-232;1x RS-232/ RS-485
	扩展槽	板载1个M.2 2242/50 B-Key卡槽, 支持4G/5G;WIFI无线网卡
	后I/O接口	1xDP/1xHDMI/2xGLAN/4xUSB/Line-out/Mic-in/DC-IN
物理特性	尺寸(W×H×D)	253mm x201mm x 65mm
	开孔尺寸(W×H×D)	246mm×193mm
	净重	2.58kg
操作系统	操作系统	Windows10, Linux
电源	输入电压	可支持9-36VDC
液晶屏	屏幕类型	10.4" Full HD TFT
	分辨率	1024×768
	最大色彩	16.7MB
	背光	LED
	背光MTBF(小时)	30000HRS
	像素间距	0.24 x 0.24
	亮度	350cd/cm2
	对比度	800:1
	视角	(L) 80/ (R) 80 / (T) 80/ (B) 80
	触摸屏类型	10触点电容触摸屏、高温五线电阻触摸屏
触摸屏	分辨率	4096 x 4096
	透光率	>95%
	控制器	USB接口
	驱动支持	Windows10, Linux
	响应时间(触摸笔)	< 5ms
	表面硬度	莫氏硬度7H
	触摸寿命	250g/ 35,000,000times
	笔划寿命	250g / 5,000,000 times
环境参数	工作温度	0~45°C(32~113°F) 0~50°C (32~113°F) (使用普通温度等级固态硬盘); -20~60°C (-4~140°F) (使用宽温等级固态硬盘);
	存储湿度	-20~60°C(-4~140°F)
	相对湿度	10~95%RH@40°C,non-condensing
	工作时震动	SSD applied: 1.5 Grms, 5~500 Hz, 1 hr/axis
	工作时冲击	SSD applied: 10 G, 半正弦波
	EMC	CE/FCC Class B
	防水	前面板达到IP65防护等级

LCT-PD121



实物图片仅供参考

尺寸图:



规格参数 Specification parameter

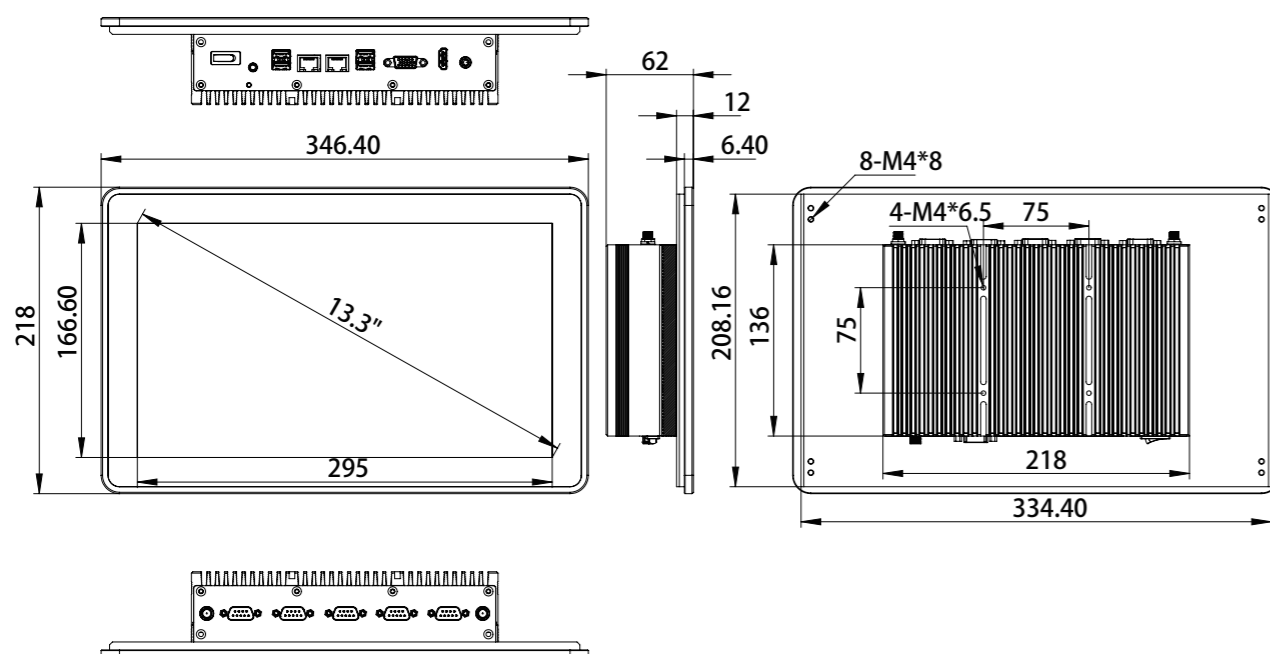
系统参数	CPU	J1900/J6412/J6413 (I3/I5/I7 Core 6~11代处理器可选)
	内存	支持4G~64GB笔记本内存
	存储	1*M.2 2280 M-key 插槽
IO接口	网络	2× 1000Mbps RJ-45以太网接口
	音频	Realtek ACL662音频控制器
	USB	4 x USB3.0/4 × USB2.0(内部)
	串口	4 x RS-232;1× RS-232/ RS-485
	扩展槽	板载1个M.2 2242/50 B-Key卡槽, 支持4G/5G;WIFI无线网卡
	后I/O接口	1xDP/1×HDMI/2×GLAN/4×USB/Line-out/Mic-in/DC-IN
物理特性	尺寸(W×H×D)	303mm ×242mm× 67mm
	开孔尺寸(W×H×D)	286mm ×228mm
	净重	2.58kg
操作系统	操作系统	Windows10, Linux
电源	输入电压	可支持9-36VDC
液晶屏	屏幕类型	12.1" FULL HD TFT
	分辨率	1024×768
	最大色彩	16.7MB
	背光	LED
	背光MTBF(小时)	30000HRS
	像素间距	0.24×0.24
	亮度	350cd/cm2
	对比度	800:1
	视角	(L)80/(R)80 / (T) 80/(B)80
	触摸屏类型	10触点电容触摸屏、高温五线电阻触摸屏
触摸屏	分辨率	4096 x 4096
	透光率	>95%
	控制器	USB接口
	驱动支持	Windows10, Linux
	响应时间(触摸笔)	< 5ms
	表面硬度	莫氏硬度7H
	触摸寿命	250g/ 35,000,000times
环境参数	笔划寿命	250g / 5,000,000 times
	工作温度	0~45°C(32~113°F) 0~50°C(32~113°F) (使用普通温度等级固态硬盘); -20~60°C(-4~140°F) (使用宽温等级固态硬盘);
	存储湿度	-20~60°C(-4~140°F)
	相对湿度	10~95%RH@40°C,non-condensing
	工作时震动	SSD applied: 1.5 Grms, 5 ~500 Hz, 1 hr/axis
	工作时冲击	SSD applied: 10 G, 半正弦波
	防水	前面板达到IP65防护等级

LCT-PD133



实物图片仅供参考

尺寸图:



规格参数 Specification parameter

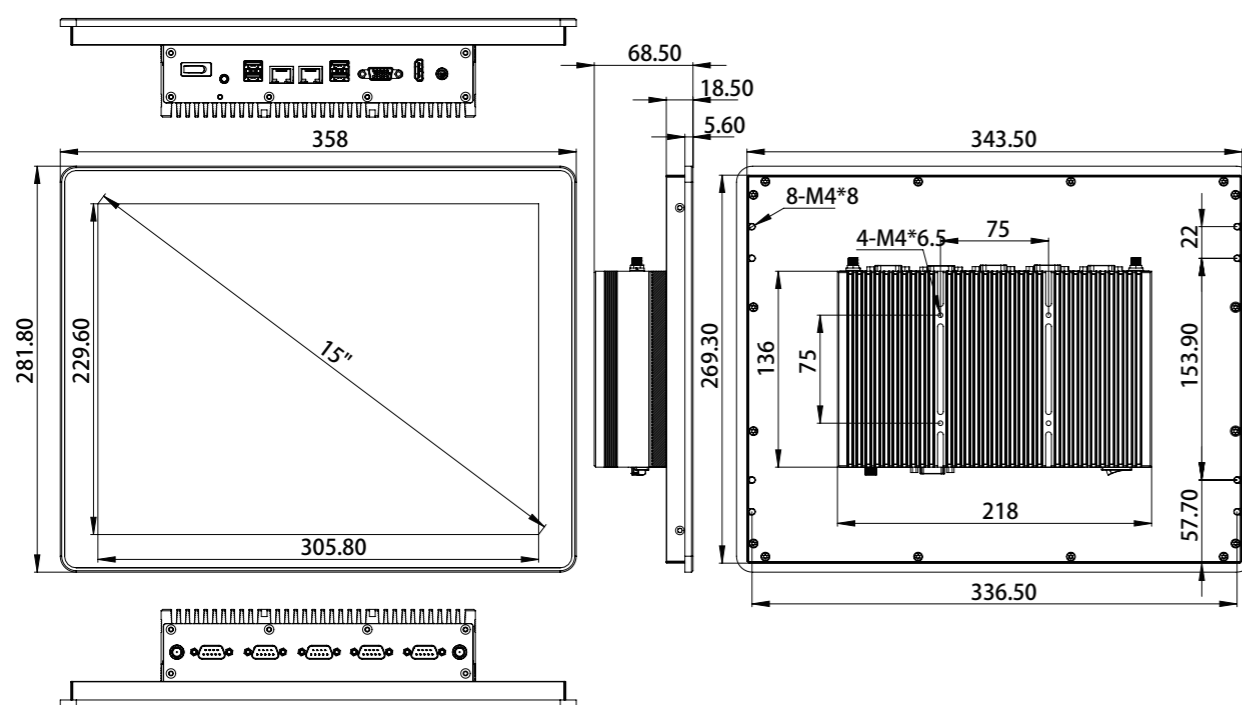
系统参数	CPU	J1900/J6412/J6413 (I3/I5/I7 Core 6~11代处理器可选)
	内存	支持4G~64GB笔记本内存
	存储	1*M.2 2280 M-key 插槽
IO接口	网络	2× 1000Mbps RJ-45以太网接口
	音频	Realtek ACL662音频控制器
	USB	4 x USB3.0/4 × USB2.0(内部)
	串口	4 x RS-232;1× RS-232/ RS-485
	扩展槽	板载1个M.2 2242/50 B-Key卡槽, 支持4G/5G;WIFI无线网卡
	后I/O接口	1xDP/1×HDMI/2×GLAN/4×USB/Line-out/Mic-in/DC-IN
物理特性	尺寸(W×H×D)	346mm×218mm×62mm
	开孔尺寸(W×H×D)	336mm×210mm
	净重	2.94kg
操作系统	操作系统	Windows10, Linux
电源	输入电压	可支持9-36VDC
液晶屏	屏幕类型	13.3" FULL HD TFT
	分辨率	1920×1080
	最大色彩	16.7MB
	背光	LED
	背光MTBF(小时)	30000HRS
	像素间距	0.248×0.248
	亮度	350cd/cm2
	对比度	800:1
触摸屏	视角	(L)89/(R)89 / (T) 89/(B)89
	触摸屏类型	10触点电容触摸屏、高温五线电阻触摸屏
	分辨率	4096 x 4096
	透光率	>95%
	控制器	USB接口
	驱动支持	Windows10, Linux
	响应时间(触摸笔)	< 5ms
	表面硬度	莫氏硬度7H
环境参数	触摸寿命	250g/ 35,000,000times
	笔划寿命	250g / 5,000,000 times
	工作温度	0~45°C(32~113°F) 0~50°C(32~113°F) (使用普通温度等级固态硬盘); -20~60°C(-4~140°F) (使用宽温等级固态硬盘);
	存储湿度	-20~60°C(-4~140°F)
	相对湿度	10~95%RH@40°C,non-condensing
	工作时震动	SSD applied: 1.5 Grms, 5 ~500 Hz, 1 hr/axis
	工作时冲击	SSD applied: 10 G, 半正弦波
	EMC	CE/FCC Class B
防水	前面板达到IP65防护等级	

LCT-PD150



实物图片仅供参考

尺寸图:



规格参数 Specification parameter

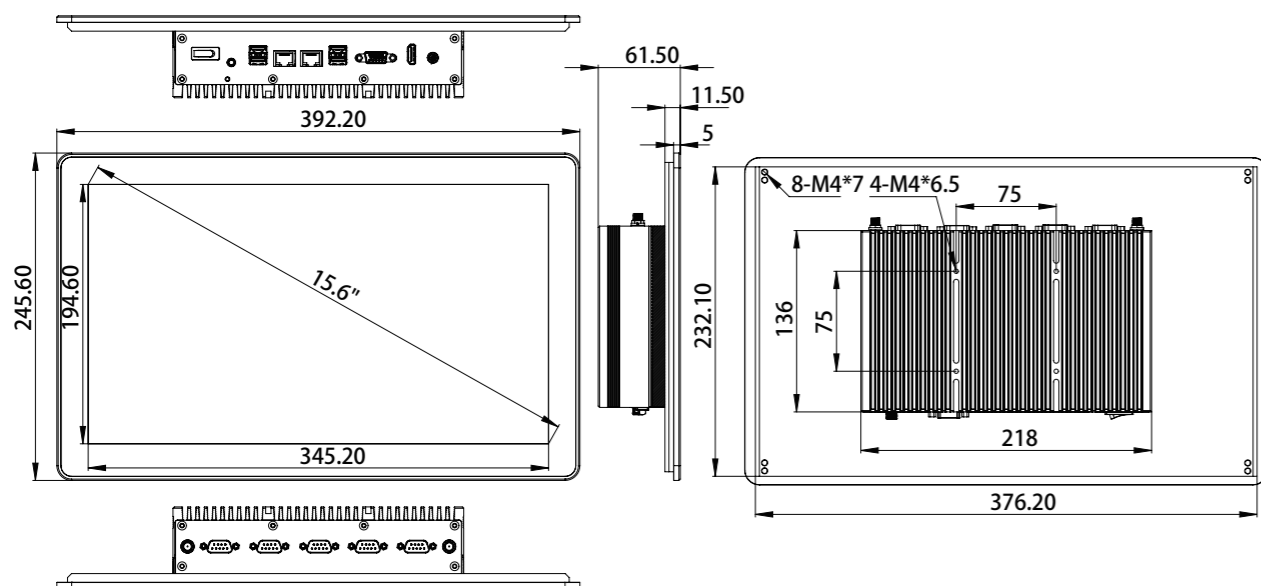
系统参数	CPU	J1900/J6412/J6413 (I3/I5/I7 Core 6~11代处理器可选)
	内存	支持4G~64GB笔记本内存
	存储	1*M.2 2280 M-key 插槽
IO接口	网络	2× 1000Mbps RJ-45以太网接口
	音频	Realtek ACL662音频控制器
	USB	4 x USB3.0/4 × USB2.0(内部)
	串口	4 x RS-232;1× RS-232/ RS-485
	扩展槽	板载1个M.2 2242/50 B-Key卡槽, 支持4G/5G;WIFI无线网卡
	后I/O接口	1xDP/1×HDMI/2×GLAN/4×USB/Line-out/Mic-in/DC-IN
物理特性	尺寸(W×H×D)	358mm ×282mm × 69mm
	开孔尺寸(W×H×D)	345mm ×271mm
	净重	3.56kg
操作系统	操作系统	Windows10, Linux
电源	输入电压	可支持9-36VDC
液晶屏	屏幕类型	15.0" FULL HD TFT
	分辨率	1024×768
	最大色彩	16.7MB
	背光	LED
	背光MTBF(小时)	30000HRS
	像素间距	0.297×0.297
	亮度	350cd/cm2
	对比度	800:1
触摸屏	视角	(L)80/(R)80 / (T) 80/(B)80
	触摸屏类型	10触点电容触摸屏、高温五线电阻触摸屏
	分辨率	4096 x 4096
	透光率	>95%
	控制器	USB接口
	驱动支持	Windows10, Linux
	响应时间(触摸笔)	< 5ms
	表面硬度	莫氏硬度7H
	触摸寿命	250g/ 35,000,000times
	笔划寿命	250g / 5,000,000 times
环境参数	工作温度	0~45°C(32~113°F) 0~50°C(32~113°F)(使用普通温度等级固态硬盘); -20~60°C(-4~140°F)(使用宽温等级固态硬盘);
	存储湿度	-20~60°C(-4~140°F)
	相对湿度	10~95%RH@40°C,non-condensing
	工作时震动	SSD applied: 1.5 Grms, 5 ~500 Hz, 1 hr/axis
	工作时冲击	SSD applied: 10 G, 半正弦波
	防水	前面板达到IP65防护等级

LCT-PD156



实物图片仅供参考

尺寸图:



规格参数 Specification parameter

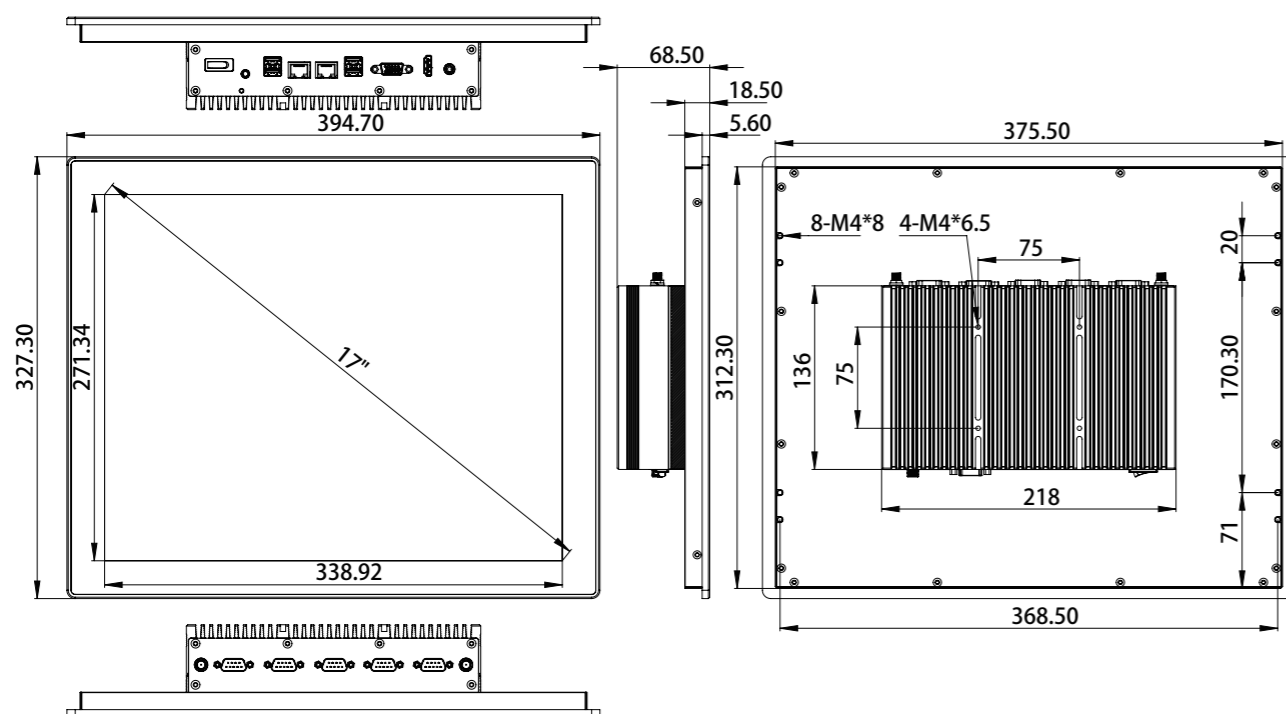
系统参数	CPU	J1900/J6412/J6413 (I3/I5/I7 Core 6~11代处理器可选)
	内存	支持4G~64GB笔记本内存
	存储	1*M.2 2280 M-key 插槽
IO接口	网络	2× 1000Mbps RJ-45以太网接口
	音频	Realtek ACL662音频控制器
	USB	4 x USB3.0/4 × USB2.0(内部)
	串口	4 x RS-232;1× RS-232/ RS-485
	扩展槽	板载1个M.2 2242/50 B-Key卡槽, 支持4G/5G;WIFI无线网卡
	后I/O接口	1xDP/1×HDMI/2×GLAN/4×USB/Line-out/Mic-in/DC-IN
物理特性	尺寸(W×H×D)	392mm ×246mm× 62mm
	开孔尺寸(W×H×D)	378mm ×234mm
	净重	2.94kg
操作系统	操作系统	Windows10, Linux
电源	输入电压	可支持9-36VDC
液晶屏	屏幕类型	15.6" FULL HD TFT
	分辨率	1920×1080
	最大色彩	16.7MB
	背光	LED
	背光MTBF(小时)	30000HRS
	像素间距	0.248×0.248
	亮度	350cd/cm2
	对比度	800:1
	视角	(L)89/(R)89 / (T) 89/(B)89
	触摸屏类型	10触点电容触摸屏、高温五线电阻触摸屏
触摸屏	分辨率	4096 x 4096
	透光率	>95%
	控制器	USB接口
	驱动支持	Windows10, Linux
	响应时间(触摸笔)	< 5ms
	表面硬度	莫氏硬度7H
	触摸寿命	250g/ 35,000,000times
笔划寿命	250g / 5,000,000 times	
环境参数	工作温度	0~45°C(32~113°F) 0~50°C(32~113°F)(使用普通温度等级固态硬盘); -20~60°C(-4~140°F)(使用宽温等级固态硬盘);
	存储湿度	-20~60°C(-4~140°F)
	相对湿度	10~95%RH@40°C,non-condensing
	工作时震动	SSD applied: 1.5 Grms, 5~500 Hz, 1 hr/axis
	工作时冲击	SSD applied: 10 G, 半正弦波
	防水	前面板达到IP65防护等级

LCT-PD170



实物图片仅供参考

尺寸图:



规格参数 Specification parameter

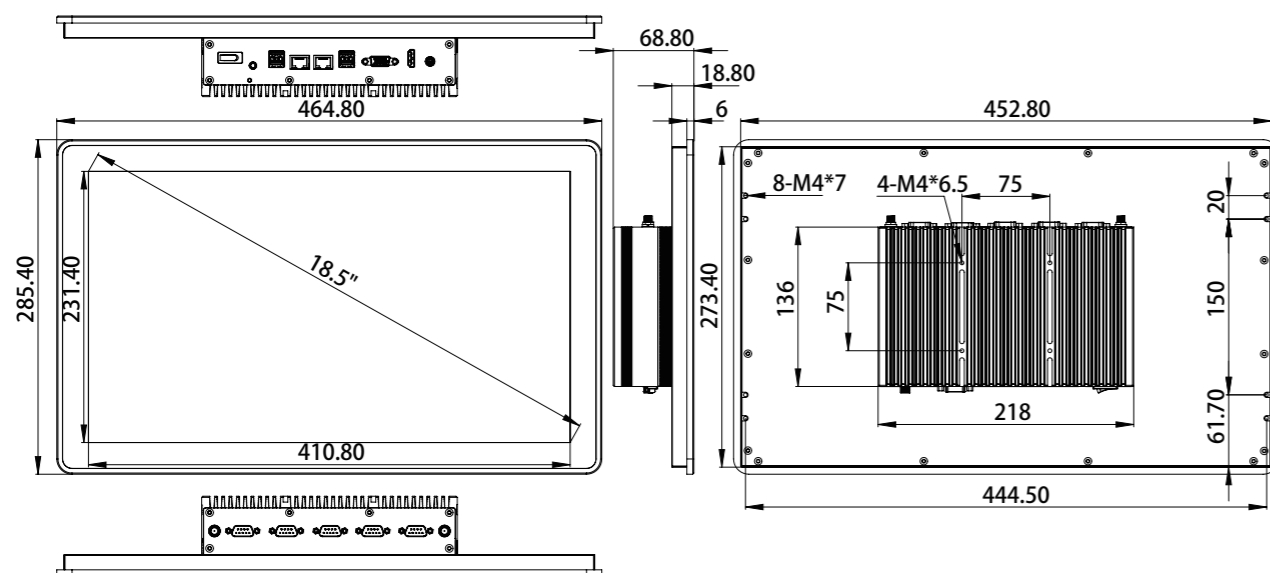
系统参数	CPU	J1900/J6412/J6413 (I3/I5/I7 Core 6~11代处理器可选)
	内存	支持4G~64GB笔记本内存
	存储	1*M.2 2280 M-key 插槽
IO接口	网络	2× 1000Mbps RJ-45以太网接口
	音频	Realtek ACL662音频控制器
	USB	4 x USB3.0/4 × USB2.0(内部)
	串口	4 x RS-232;1× RS-232/ RS-485
	扩展槽	板载1个M.2 2242/50 B-Key卡槽, 支持4G/5G;WIFI无线网卡
	后I/O接口	1xDP/1×HDMI/2×GLAN/4×USB/Line-out/Mic-in/DC-IN
物理特性	尺寸(W×H×D)	395mm×327mm×69mm
	开孔尺寸(W×H×D)	377mm ×314mm
	净重	5.2kg
操作系统	操作系统	Windows10, Linux
电源	输入电压	可支持9-36VDC
液晶屏	屏幕类型	17.0" FULL HD TFT
	分辨率	1280×1024
	最大色彩	16.7MB
	背光	LED
	背光MTBF(小时)	30000HRS
	像素间距	0.294×0.294
	亮度	350cd/cm2
	对比度	800:1
触摸屏	视角	(L)85/(R)85 / (T) 80/(B)80
	触摸屏类型	10触点电容触摸屏、高温五线电阻触摸屏
	分辨率	4096 x 4096
	透光率	>95%
	控制器	USB接口
	驱动支持	Windows10, Linux
	响应时间(触摸笔)	< 5ms
	表面硬度	莫氏硬度7H
环境参数	触摸寿命	250g/ 35,000,000times
	笔划寿命	250g / 5,000,000 times
	工作温度	0~45°C(32~113°F) 0~50°C(32~113°F) (使用普通温度等级固态硬盘); -20~60°C(-4~140°F) (使用宽温等级固态硬盘);
	存储湿度	-20~60°C(-4~140°F)
	相对湿度	10~95%RH@40°C,non-condensing
	工作时震动	SSD applied: 1.5 Grms, 5 ~500 Hz, 1 hr/axis
	工作时冲击	SSD applied: 10 G, 半正弦波
	EMC	CE/FCC Class B
防水	前面板达到IP65防护等级	

LCT-PD185



实物图片仅供参考

尺寸图:



规格参数 Specification parameter

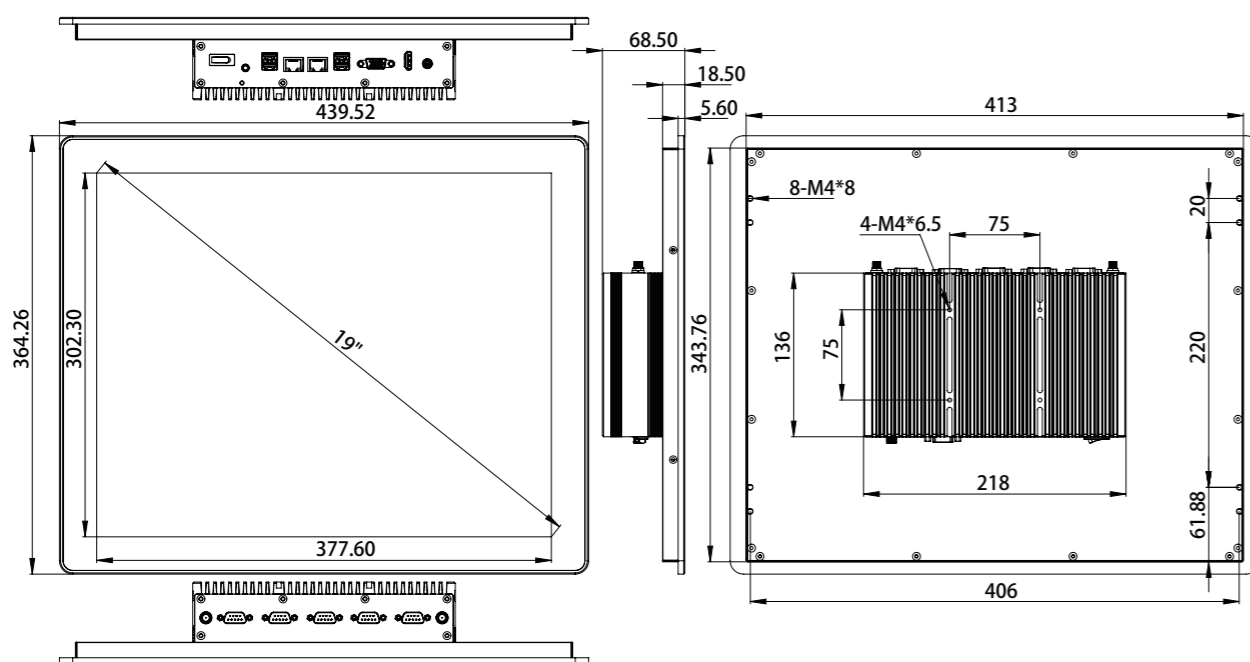
系统参数	CPU	J1900/J6412/J6413 (I3/I5/I7 Core 6~11代处理器可选)
	内存	支持4G~64GB笔记本内存
	存储	1*M.2 2280 M-key 插槽
IO接口	网络	2× 1000Mbps RJ-45以太网接口
	音频	Realtek ACL662音频控制器
	USB	4 x USB3.0/4 × USB2.0(内部)
	串口	4 x RS-232;1× RS-232/ RS-485
	扩展槽	板载1个M.2 2242/50 B-Key卡槽, 支持4G/5G;WIFI无线网卡
	后I/O接口	1xDP/1×HDMI/2×GLAN/4×USB/Line-out/Mic-in/DC-IN
物理特性	尺寸(W×H×D)	465mm ×285mm×69mm
	开孔尺寸(W×H×D)	454mm ×275mm
	净重	6.67kg
操作系统	操作系统	Windows10, Linux
电源	输入电压	可支持9-36VDC
液晶屏	屏幕类型	18.5" FULL HD TFT
	分辨率	1920×1080
	最大色彩	16.7MB
	背光	LED
	背光MTBF(小时)	30000HRS
	像素间距	0.248×0.248
	亮度	350cd/cm2
	对比度	800:1
	视角	(L)89/(R)89 / (T) 89/(B)89
	触摸屏类型	10触点电容触摸屏、高温五线电阻触摸屏
触摸屏	分辨率	4096 x 4096
	透光率	>95%
	控制器	USB接口
	驱动支持	Windows10, Linux
	响应时间(触摸笔)	< 5ms
	表面硬度	莫氏硬度7H
	触摸寿命	250g/ 35,000,000times
	笔划寿命	250g / 5,000,000 times
环境参数	工作温度	0~45°C(32~113°F) 0~50°C(32~113°F)(使用普通温度等级固态硬盘); -20~60°C(-4~140°F)(使用宽温等级固态硬盘);
	存储湿度	-20~60°C(-4~140°F)
	相对湿度	10~95%RH@40°C,non-condensing
	工作时震动	SSD applied: 1.5 Grms, 5 ~500 Hz, 1 hr/axis
	工作时冲击	SSD applied: 10 G, 半正弦波
	EMC	CE/FCC Class B
	防水	前面板达到IP65防护等级

LCT-PD190



实物图片仅供参考

尺寸图:



规格参数 Specification parameter

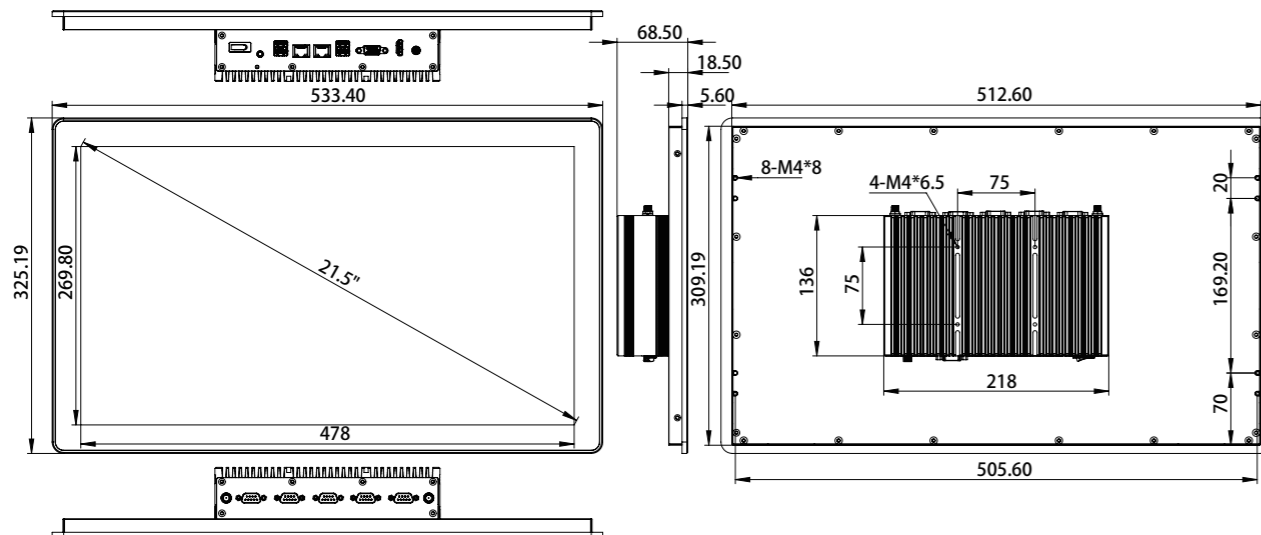
系统参数	CPU	J1900/J6412/J6413 (I3/I5/I7 Core 6~11代处理器可选)
	内存	支持4G~64GB笔记本内存
	存储	1*M.2 2280 M-key 插槽
IO接口	网络	2× 1000Mbps RJ-45以太网接口
	音频	Realtek ACL662音频控制器
	USB	4 x USB3.0/4 × USB2.0(内部)
	串口	4 x RS-232;1× RS-232/ RS-485
	扩展槽	板载1个M.2 2242/50 B-Key卡槽, 支持4G/5G;WIFI无线网卡
	后I/O接口	1xDP/1×HDMI/2×GLAN/4×USB/Line-out/Mic-in/DC-IN
物理特性	尺寸(W×H×D)	440mm×364mm×69mm
	开孔尺寸(W×H×D)	415mm×345mm
	净重	5.87kg
操作系统	操作系统	Windows10, Linux
电源	输入电压	可支持9-36VDC
液晶屏	屏幕类型	19.0" FULL HD TFT
	分辨率	1280×1024
	最大色彩	16.7MB
	背光	LED
	背光MTBF(小时)	30000HRS
	像素间距	0.294×0.294
	亮度	350cd/cm2
	对比度	800:1
	视角	(L)85/(R)85 / (T) 80/(B)80
	触摸屏类型	10触点电容触摸屏、高温五线电阻触摸屏
触摸屏	分辨率	4096 x 4096
	透光率	>95%
	控制器	USB接口
	驱动支持	Windows10, Linux
	响应时间(触摸笔)	< 5ms
	表面硬度	莫氏硬度7H
	触摸寿命	250g/ 35,000,000times
	笔划寿命	250g / 5,000,000 times
环境参数	工作温度	0~45°C(32~113°F) 0~50°C (32~113°F) (使用普通温度等级固态硬盘); -20~60°C (-4~140°F) (使用宽温等级固态硬盘);
	存储湿度	-20~60°C(-4~140°F)
	相对湿度	10~95%RH@40°C,non-condensing
	工作时震动	SSD applied: 1.5 Grms, 5~500 Hz, 1 hr/axis
	工作时冲击	SSD applied: 10 G, 半正弦波
	EMC	CE/FCC Class B
	防水	前面板达到IP65防护等级

LCT-PD215



实物图片仅供参考

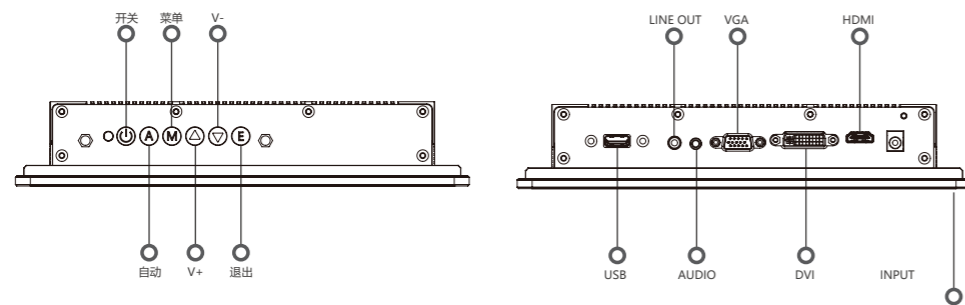
尺寸图:



规格参数 Specification parameter

系统参数	CPU	J1900/J6412/J6413 (I3/I5/I7 Core 6~11代处理器可选)
	内存	支持4G~64GB笔记本内存
	存储	1*M.2 2280 M-key 插槽
IO接口	网络	2× 1000Mbps RJ-45以太网接口
	音频	Realtek ACL662音频控制器
	USB	4 x USB3.0/4 × USB2.0(内部)
	串口	4 x RS-232;1× RS-232/ RS-485
	扩展槽	板载1个M.2 2242/50 B-Key卡槽, 支持4G/5G;WIFI无线网卡
	后I/O接口	1xDP/1×HDMI/2×GLAN/4×USB/Line-out/Mic-in/DC-IN
物理特性	尺寸(W×H×D)	533mm×325mm×69mm
	开孔尺寸(W×H×D)	514mm×311mm
	净重	6.67kg
操作系统	操作系统	Windows10, Linux
电源	输入电压	可支持9-36VDC
液晶屏	屏幕类型	21.5" FULL HD TFT
	分辨率	1920×1080
	最大色彩	16.7MB
	背光	LED
	背光MTBF(小时)	30000HRS
	像素间距	0.248×0.248
	亮度	350cd/cm2
	对比度	800:1
	视角	(L)89/(R)89 / (T) 89/(B)89
	触摸屏类型	10触点电容触摸屏、高温五线电阻触摸屏
触摸屏	分辨率	4096 x 4096
	透光率	>95%
	控制器	USB接口
	驱动支持	Windows10, Linux
	响应时间(触摸笔)	< 5ms
	表面硬度	莫氏硬度7H
	触摸寿命	250g / 35,000,000times
笔划寿命	250g / 5,000,000 times	
环境参数	工作温度	0~45°C(32~113°F) 0~50°C(32~113°F) (使用普通温度等级固态硬盘); -20~60°C(-4~140°F) (使用宽温等级固态硬盘);
	存储湿度	-20~60°C(-4~140°F)
	相对湿度	10~95%RH@40°C,non-condensing
	工作时震动	SSD applied: 1.5 Grms, 5 ~500 Hz, 1 hr/axis
	工作时冲击	SSD applied: 10 G, 半正弦波
	防水	前面板达到IP65防护等级

工业显示器



- 可视角度 85/85/85/85 (左/右/上/下)
- 无触摸/10触点电容屏/高温五线电阻触摸屏 (可选)
- 12V供电 (可定制宽压供电)
- 1*HDMI, 1*VGA, 1*DVI, 1*USB (触摸), 1*开关键, (可定制串口触摸)
- 安装方式: 支持75MM*75MM VESA安装和前部嵌入式安装

按键	后背板带OSD控制键,可调节对比度/亮度
USB	1xUSB(触摸)(可定制串口触摸)
后/O接口	1×HDMI/1xVGA/1xDVI/1xUSB(触摸)印
结构	前面板6061铝合金,银色硬质阳极氧化
输入电压	12VDC ,(可支持宽压定做)
触摸屏类型	10触点电容触摸屏、高温五线电阻触摸屏
分辨率	4096×4096
透光率	>95%
响应时间(触摸笔)	< 5ms
表面硬度	莫氏硬度7H
触摸寿命	250g/35,000,000 times
笔划寿命	250g/5,000,000 times
工作温度	0~60°C(32~140°F)
存储温度	-20~60°C(-4~140°F)
相对湿度	10~95% RH@40°Cnon-condensing
工作时振动	ssD applied: 1.5 Grms,5 ~ 500 Hz,1 hr/axis
工作时冲击	ssD applied: 10G, 半正弦波
EMC	CE/FCC Class B
防水	前面板达到IP65防护等级

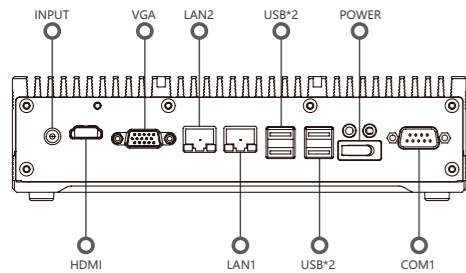
选型参数 Selection parameter

型号	IDP070	IDP101	IDP104	IDP116	IDP121	IDP133
面板材质	全铝结构	全铝、注塑可选	全铝结构	全铝、注塑可选	全铝、注塑可选	全铝、注塑可选
尺寸(W×H×D)	186mm×121mm×37mm	257mm×176mm×48mm	253mm×201mm×51mm	384mm×179mm×46mm	303mm×242mm×53mm	347mm×218mm×48mm
开孔尺寸(W×H)	173mm×113mm	248mm×161mm	245mm×192mm	257mm×145mm	285mm×226mm	295mm×167mm
净重	1KG	1.2KG	1.8KG	2.12KG	2.0KG	2.42KG
最大功耗	4W	4W	7W	5W	10W	5W
触摸类型	电容触摸	电阻、电容可选	电阻、电容可选	电容触摸	电阻、电容可选	电容触摸
屏幕类型	7" FULL HD TFT	10.1" FULL HD TFT	10.4" FULL HD TFT	11.6" FULL HD TFT	12.1" FULL HD TFT	13.3" FULL HD TFT
分辨率	1024×600	1280×800	1024×768	1920×1080	1024×768	1920×1080
最大色彩	16.7MB	16.7MB	16.7MB	16.7MB	16.7MB	16.7MB
背光	LED	LED	LED	LED	LED	LED
背光MTBF (小时)	30000HRS	30000HRS	30000HRS	30000HRS	30000HRS	30000HRS
像素间距	0.1506×0.1432	0.1695×0.1695	0.264×0.264	0.1335×0.1335	0.24×0.24	0.153×0.153
对比度	500:1	800:1	800:1	1000:1	800:1	800:1
视角	(L)85/(R)85/(T)85/(B)85	(L)85/(R)85/(T)85/(B)85	(L)80/(R)80/(T)75/(B)75	(L)89/(R)89/(T)89/(B)89	(L)80/(R)80/(T)80/(B)80	(L)85/(R)85/(T)85/(B)85

型号	IDP150	IDP156	IDP170	IDP185	IDP190	IDP215
面板材质	全铝、注塑可选	全铝、注塑可选	全铝结构	全铝结构	全铝结构	全铝结构
尺寸(W×H×D)	358mm×282mm×55mm	392mm×246mm×48mm	395mm×328mm×55mm	465mm×286mm×53mm	440mm×364mm×55mm	534mm×325mm×55mm
开孔尺寸(W×H)	344mm×270mm	377mm×233mm	376mm×313mm	453mm×274mm	413mm×344mm	513mm×310mm
净重	3.0KG	2.5KG	4.5KG	4.5KG	5.2KG	6.2KG
最大功耗	12W	5W	11W	8W	15W	16W
触摸类型	电阻、电容可选	电阻、电容可选	电容触摸	电容触摸	电阻、电容可选	电容触摸
屏幕类型	15.0" FULL HD TFT	15.6" FULL HD TFT	17.0" FULL HD TFT	18.5" FULL HD TFT	19.0" FULL HD TFT	21.5" FULL HD TFT
分辨率	1024×768	1920×1080	1280×1024	1366×768	1280×1024	1920×1080
最大色彩	16.7MB	16.7MB	16.7MB	16.7MB	16.7MB	16.7MB
背光	LED	LED	LED	LED	LED	LED
背光MTBF (小时)	30000HRS	30000HRS	50000HRS	50000HRS	30000HRS	30000HRS
像素间距	0.2970.297	0.248×0.248	0.264×0.264	0.3×0.3	0.248×0.248	0.248-0.248
对比度	700:1	800:1	1000:1	1000:1	800:1	1000:1
视角	(L)80/(R)80/(T)80/(B)80	(L)89/(R)89/(T)89/(B)89	(L)85/(R)85/(T)80/(B)80	(L)85/(R)85/(T)80/(B)80	(L)85/(R)85/(T)80/(B)80	(L)89/(R)89/(T)89/(B)89

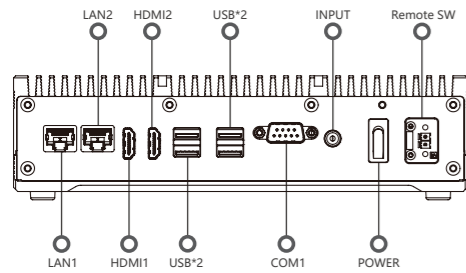
工业主机

I IMC 6-i3/6-i5/7-i7



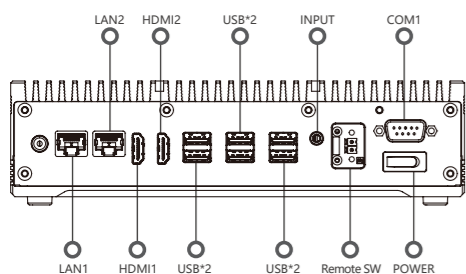
- Intel®Core i3-6100U/i5-6200U/i7-7500U
- 4GB DDR4-1866/2133 高速内存, 最大支持 16G; SSD 固态硬盘, 最大支持 1T
- 双 REALTEK 10M/100M/1000M 自适应千兆网络芯片
- 6 串口 (最多支持 2 X RS485)、4*USB3.0、1*HDMI、2*GLAN 1*VGA, 接口丰富
- WIFI、蓝牙、4G 等无线配置可选
- 安装方式: 支持 75MM*75MM VESA 安装和前部嵌入式安装
- 可支持系统一键还原功能

I IMC 8-i3/8-i5/8-i7



- Intel®Core i3-8145U/i5-8265U/i7-8565U
- 4GB DDR4-1866/2133/2400 高速内存, 最大支持 16G; SSD 固态硬盘, 最大支持 1T
- 双 INTEL 10M/100M/1000M 自适应千兆网络芯片
- 6 串口 (最多支持 2 X RS485)、4*USB3.0、2*HDMI、2*GLAN, 接口丰富
- WIFI、蓝牙、4G 等无线配置可选
- 安装方式: 支持 75MM*75MM VESA 安装和前部嵌入式安装
- 可支持系统一键还原功能

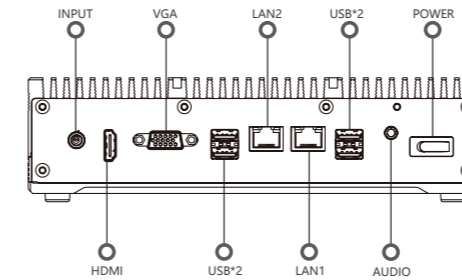
I IMC 11-i3/11-i5/11-i7



- Intel®Core i3-1115G4/i5-1135G7/i7-1165G7
- 4GB DDR4-3200MHz 高速内存, 最大支持 32G; SSD 固态硬盘, 最大支持 1T
- 双 INTEL 10M/100M/1000M 自适应千兆网络芯片
- 6 串口 (最多支持 2 X RS485)、6*USB、2*HDMI、2*GLAN, 接口丰富
- WIFI、蓝牙、4G 等无线配置可选
- 安装方式: 支持 75MM*75MM VESA 安装和前部嵌入式安装
- 可支持系统一键还原功能

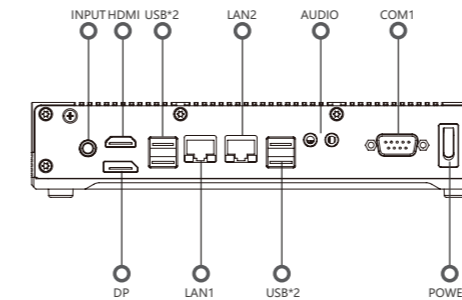
选型参数 Selection parameter

I IMA-A 系列工业电脑主机



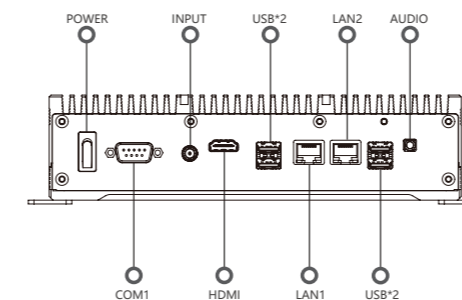
- INTEL® CELERON® J1900 主频 2.0GHZ 四核四线程
- 4GB DDR3L 高速内存, 最大支持 8G; SSD 固态硬盘, 最大支持 1T
- 双 REALTEK 10M/100M/1000M 自适应千兆网络芯片
- 6 串口 (最多支持 2 X RS485)、1*USB3.0、3*USB2.0、1*HDMI、1*VGA, 接口丰富
- WIFI、蓝牙、4G 等无线配置可选
- 安装方式: 支持 75MM*75MM VESA 安装和前部嵌入式安装
- 可支持系统一键还原功能

I IMA-B 系列工业电脑主机



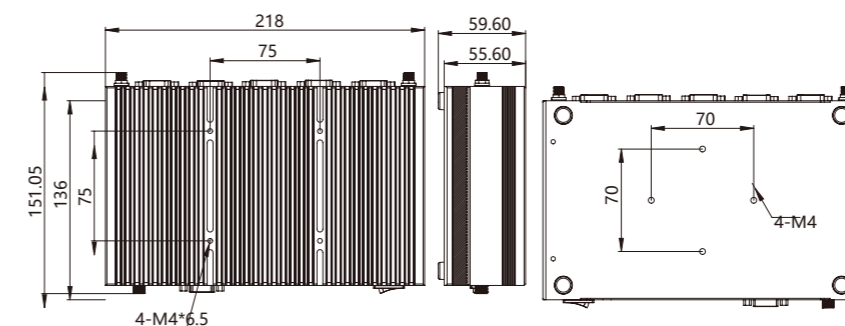
- INTEL® CELERON® J6413 主频 1.8-3.0GHZ 四核四线程
- 4GB DDR4L-3200MT/S 高速内存, 最大支持 16G; SSD 固态硬盘, 最大支持 1T
- 双 INTEL 10M/100M/1000M 自适应千兆网络芯片
- 5 串口 (最多支持 2 X RS485)、4*USB3.0、1*HDMI、1*DP, 接口丰富
- WIFI、蓝牙、4G、5G 等无线配置可选
- 安装方式: 支持 75MM*75MM VESA 安装和前部嵌入式安装
- 可支持系统一键还原功能

I IMA-C 系列工业电脑主机



- INTEL® CELERON® J6412 主频 2.0GHZ 四核
- 4GB DDR4 高速内存, 最大支持 32G; SSD 固态硬盘, 最大支持 1T
- 双 INTEL 10M/100M/1000M 自适应千兆网络芯片
- 6 串口 (最多支持 2 X RS485)、1*HDMI、2*RJ45, 接口丰富
- WIFI、蓝牙、4G、5G 等无线配置可选
- 安装方式: 支持 75MM*75MM VESA 安装和前部嵌入式安装
- 可支持系统一键还原功能

I IMA / IMC 安装尺寸



规格参数 Specification parameter

型号	IMA-A	IMA-B	IMA-C
CPU	支持IntelRCeleron MJ1900	支持IntelRCeleronTM J6413	支持IntelRCeleronTM J6412
频率	四核四线程/主频2.0GHz	四核四线程/主频1.8-3.0GHz	四核/主频2.0GHz
核显		IntelR UHD Graphics Gen10	
内存	支持DDR3L-1333 MHz,1*SO-DIMM Slot, Up to 8GB	支持单条DDR4-2133MT/s笔记本内存, Up to16GB	支持DDR4-3200,1*SO-DIMM, up to 32 GB
存储	1*mSATA (3.0)	1×3.0" SATA+1*M.22280 M-key插槽	1 * SATA3.0 7P Connector/ M.2 Connector/1 * mSATA (3.0)
网络	2*RealtekR1Gbps PCIe EthernetController, RJ-45以太网接口	2xIntel 1000Mbps RJ-45以太网接口	1* IntelR2.5Gbps PCIe以太网控制器,RJ45
音频	RealtekRHDA Codec,with MIC/Line-out	Realtek ACL662音频控制器	RealtekR HDA Codec, with MIC/Line-out and Amplifier
USB	1×USB3.0/3×USB2.0	4×USB3.0	4 x USB3.0
串口	4xRS-232;2×RS-232/RS-485(com1/com2)	3×RS-232;2×RS-232/RS-485(com1可调, com2固定485)	4x RS232(4*Header);2×RS232/RS485(Header)
扩展槽	1*SATA3.07+15P Connector2*Mini-PCle (1*mSATA.1*Wifi+4G)	板载1个M.2 2242/50 B-Key卡槽, 支持4G/5G;WIFI;	1* Mini-PCle (mSATA支持Wifi/4G可选) 1* M.2(SATA5G可选)
后/O接口	1xVGA/1 xHDMI/2×GLAN/4xUSB/ Line-out/Mic-in/DC-IN	1×DP/1×HDMI/2×GLAN/4 x USB/ Line-out/Mic-in/DC-IN	1×HDMI/2 x GLAN/4 x USB/ Line-out/Mic-in/DC-IN
操作系统	Windows7,Windows10,Linux,	Windows10,Linux,	Windows7/8.1/10,Linux
输入电压	12VDC,(可支持9-36VDC)	9-36VDC	9-36VDC
CPU功耗	10w	10W	10W
工作温度	0~60°C (32~140°F)(使用普通温度等级固态硬盘);-20~60° C (-4~140°F)(使用宽温等级固态硬盘);		
存储温度	-20~60°C (-4~140°F)		
相对湿度	10~95% RH@40°C,non-condensing		
工作时振动	sSD applied: 1.5 Grms, 5~500 Hz, 1 hr/axis		
工作时冲击	sSD applied: 10 G, 半正弦波		
EMC	CE/FCC Class B		
防水	前面板达到IP65防护等级		

性能参数 Performance parameter

型号	6-i3/6-i5/7-i7	8-i3/8-i5/8-i7	11-i3/11-i5/11-i7
CPU	IntelRCore i3-6100U/i5-6200U/7-7500u	IntelRCore i3-8145U/i5-8265U/i7-8565U	IntelRCore i3-1115G4/i5-1135G7/i7-1165G7
频率	双核四线程/主频2.3GHz/2.3-2.8GHz/2.7-3.5GHz	双核四线程/主频2.1-3.9GHz/四核八线程1.6-3.9GHz/1.8-4.6GHz	双核四线程/主频3.0-4.1GHz/四核八线程2.4-4.2GHz/2.8-4.7GHz
核显	Intel HD Graphics 520	IntelR UHD Graphics Gen620	IntelR超核芯显卡 /Intel Iris Xe Graphics
内存	Support DDR4-1866/2133,1*SO-DIMM, up to 16 GB	支持单条DDR4-1866/2133/2400 MHz 高速内存, 最高支持16GB	支持DDR4-3200 MHz高速内存, 最高支持32GB
存储	1x3.0" SATA+1*M.2	1×3.0" SATA+1*M.22280 M-key插槽	1×3.0"SATA+1*M.2 2280 M-key插槽
网络	2xRTL RU-45以太网接口	2xIntel 12111000Mbps RJ-45以太网接口	2xIntel 1000Mbps RJ-45以太网接口
音频	Realtek音频控制器	Realtek ALC662 5.1 Channel HDA Codec	RealtekR HDA Codec, with MIC/ Line-out and Amplifier
USB		4×USB3.0	6×USB
串口	5×RS-232; 1×RS-232/RS-485(com1)	4xRS-232;2xRS-232/RS-485(com1和com6) (一路BIOS设置, 一路硬件跳帽设置)	5×RS-232; 1xRS-232/RS-485(com6)
扩展槽	1*Mini-PCle支持Wifi/4G	板载1个M.2 2242/50 B-Key卡槽,支持4G;WIFI无线网卡;	
后/O接口	1xVGA/1×HDMI/2xGLAN/4xUSB/Line-out/Mic-in/DC-IN	2×HDMI/2xGLAN/4×USB/DC-IN	2xHDMI/2xGLAN/4xUSB/Line-out(Mic-in)/DC-IN
操作系统	Windows7, Windows10,Linux,		
输入电压	12VDC	9-36VDC	
CPU功耗	15W	15W	12-28W
工作温度	0~60°C(32~140°F)(使用普通温度等级固态硬盘);-20~60° C(-4~140°F)(使用宽温等级固态硬盘);		
存储温度	-20~60°C (-4~140°F)		
相对湿度	10~95% RH@40°C,non-condensing		
工作时振动	sSD applied: 1.5 Grms, 5~500 Hz,1 hr/axis		
工作时冲击	sSD applied: 10 G, 半正弦波		
EMC	CE/FCC Class B		
防水	前面板达到IP65防护等级		