

RK-610S 4U 机架式工业机箱

RK-610S 4U

RK-610S 4U机架式工业机箱
支持ATX工业主板

特点:

- 19英寸标准机箱
- 支持ATX工业母板和ATX标准电源
- 3个5.25寸光驱或3个3.5寸硬盘托架
2个2.5寸硬盘
- 硬盘托架具备减震功能设计
- 前面板自带2个USB 2.0接口
- 活动式前置风扇过滤器, 方便清洁和替换



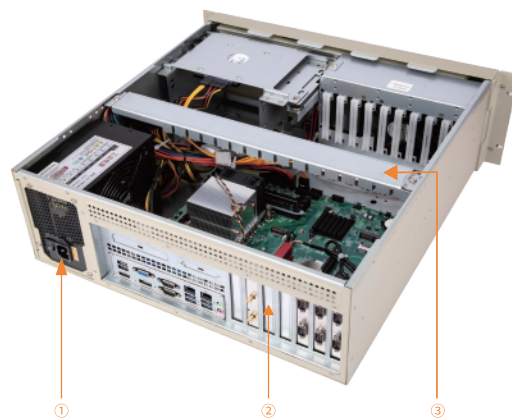
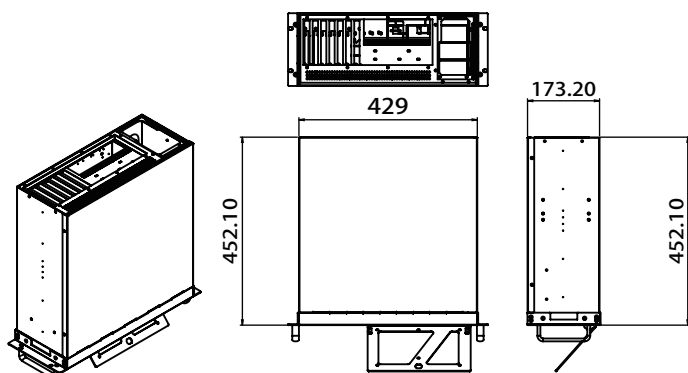
产品规格

组件名称	规格
驱动空间	3×3.5"HDD/3×5.25"DVD,2×2.5"HDD/SSD
系统风扇	1个120MM散热风扇 (带防尘滤网)
扩展槽位	7个全高PCI/PCIE扩展插槽
适合主板	ATX/Micro ATX工业母板
USB接口	2个外置USB接口
系统控制	1*Power、1*Reset、1*Power led、1*HDD led
电源	标准ATX电源
工作温度	- 20°~60°
尺寸 (W×H×D)	429mm×173.2mm×452.1mm
包装尺寸	555mm×295mm×615mm
重量	9.9KG



①.LED指示灯 ②.前置USB ③.Power SW
④.硬盘支架和光软驱支架

产品尺寸



①.PS2电源位 ②.PCI/PCIE扩展槽位 ③.扩展卡固定压条